

EOLO (FTLBA)

TAMIZADORA DIGITAL DE BARRIDO POR AIRE



Tamizadora digital de barrido por aire para ensayos granulométricos, por vía seca, de partículas a partir de 5 micras (de 0,005 a 4 mm) .

Gran eficacia de tamizado gracias al chorro de aire que arrastra las partículas finas haciéndolas pasar a través del tamiz. Este efecto se logra mediante un aspirador que provoca una depresión controlada.

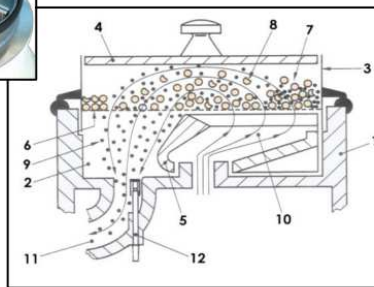
Fabricada con carcasa de resina de poliuretano, dispone de carátula digital con regulación de tiempo de tamizado y vacuómetro. Dispone también de válvula de regulación de depresión para poder realizar los ensayos en las mismas condiciones de tiempo y depresión.

Funciona con tamices especiales apropiados para hacer el vacío una vez tapados.

Con el modelo EOLO se recomienda utilizar el aspirador NILFISK GM 80, capaz de crear una depresión de hasta 20kPa.

INCLUYE:

- ❑ Tamizadora
- ❑ Cable de conexión
- ❑ Tapa de metacrilato.
- ❑ Martillo de nylon.
- ❑ Manual de instrucciones.
- ❑ Declaración de Conformidad CE.
- ❑ Aspirador NILFISK GM 80 (opcional)

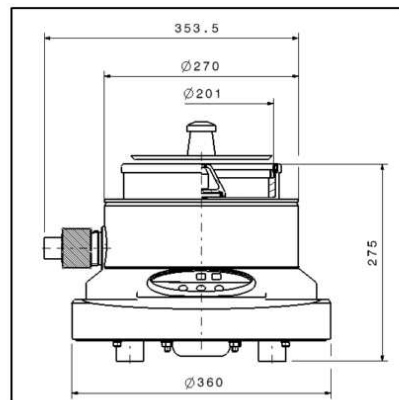


- | | |
|-----|---------------------|
| 1. | Carcasa |
| 2. | Plato |
| 3. | Tamiz |
| 4. | Tapa de metacrilato |
| 5. | Pala de arrastre |
| 6. | Malla del tamiz |
| 7. | Muestra de ensayo |
| 8. | Producto rechazado |
| 9. | Producto pasante |
| 10. | Corriente de aire |
| 11. | Salida de aire |
| 12. | Toma manómetro |

Sistema de barrido por aire que arrastra las partículas finas para hacerlas pasar a través del tamiz.

CARACTERÍSTICAS TÉCNICAS:

- ❑ Tipo de tamizadora: Barrido por aire.
- ❑ Tipo de tamizado: Vía seca.
- ❑ Aplicaciones : Separación granulométrica.
- ❑ Tamaño de la partícula: De 5 µm a 4 mm.
- ❑ Movimiento del producto: Corriente de aire.
- ❑ Depresión máxima: 20 kPa.
- ❑ Temporizador de 1 a 99 min.
- ❑ N° máx. De tamices: 1
- ❑ Ø del tamiz : 200 mm.
- ❑ Tensión: 220/240 V- 50/60 Hz.
- ❑ Potencia: 19 W.
- ❑ Peso: 20 Kg.



Dimensiones en mm.